

ZARRINAB 
ALLIBERT



ZARRINAB 
ALLIBERT

WWW.ZARRINAB.COM

Note :

The company reserves the right to make change on the product appearance and no further notice is given
The dimension and color of and product are subject to those of the material object.

Tel : +98 21 88057070
+98 21 88058080
Fax : +98 21 88045809

Collection 2017-2018



10: Pristila



11: Escalia



12: Elba



13: Erica



14: Prime



15: Prestige



16: Prince 180



17: Prince 170



18: Opera 2



19: Opera 1



20: Delta



21: Bermoda 130



22 : Bermoda 150



23: Libra



24: Real



25: Super Silvia



26 : ZA 717



27: ZA 777



28: Zodiac



29: ZA 727



30: Clio



31: ZA 747



32: Zebra



33: Whale



34: Elize



35: Symphony



36: 707



40 : Barcelon



41 : Lyon



42: Veniz



43 : Rome



44 : Paris



45 : Wien



46 : Montreal



48 : Tokyo



49 : Shanghi



50 : Miami



51 : Torino



53 : A203



54 : A213



55 : Easy shower



56 : Spark shower



57 : Alum shower



58 : Glass shower



59 : SE 11



60 : SE 12



61 : SE 12A



62 : SE 13



63 : SE 15



64 : SE 16



65 : SE 17



66 : SE 18



67 : SE 19



68 : Shower Partition

زرین آب در یک نگاه:

شرکت زرین آب در سال ۱۳۷۲ تاسیس و در سال ۱۳۷۴ با دریافت پروانه بهره برداری از وزارت صنایع جهت تولید انواع وان حمام و زیردوشی کار تولید محصولات بهداشتی حمام را تحت لیسانس آلیبرت فرانسه بصورت رسمی آغاز نمود.

شرکت زرین آب اولین تولید کننده و ارائه دهنده وان روی شاسی جکوزی های خانگی کابین دوش و سونا بخار در ایران می باشد .

شرکت زرین آب دارای استانداردهای ISO 9001 (استاندارد مدیریت کیفیت) و ISO 10001 (استاندارد رضایت مندی مشتریان) و نشان استاندارد از موسسه استاندارد جمهوری اسلامی ایران می باشد.

شرکت زرین آب تنها شرکت در زمینه تولیدات فوق ایران می باشد که دارای مرکز پژوهش برای تماس و بررسی مداوم با مراکز صنعت ساختمان در خارج کشور می باشد و با استفاده از تکنولوژی های نو، تولیدات خود را با رعایت استانداردهای روز دنیا نظیر برچسب انرژی، استفاده از ورقهای ضد باکتری و سنسورهای حساس برای دفع خطرات تولید باکتری و برق گرفتگی در محیط مرطوب حمام تولید می کند.

تحول مهمی که در تولید این محصولات توسط شرکت زرین آب انجام گرفت تجهیز نمودن وان و زیردوشی به شاسی فلزی بوده که بدلیل جدا شدن وان از مصالح بکار رفته در اطراف آن عمر مفید محصولات به میزان قابل توجهی افزایش یافته است و تعمیر آن نیز احتیاج به خرابی مصالح نگهدارنده وان نخواهد داشت.

همچنین با تبدیل وان ها به جکوزی در ابعاد و طرح های متنوع فصل جدیدی از محصولات این شرکت رقم خورد، و در قدم بعدی این شرکت اقدام به ساخت اتاقک های بسیار زیبا و مجهز به سیستم سونای بخار نموده که به دلیل کیفیت بالا و قیمت مناسب مورد استقبال فراوان در بازار ایران قرار گرفت.

هم اکنون شرکت زرین آب دامنه فعالیت خود را در تولید و واردات محصولات بهداشتی حمام تا حد چشمگیری افزایش داده است.

محصولات شرکت زرین آب با گارانتی و خدمات پس از فروش در بیش از ۲۰۰ نمایندگی در تهران و شهرستانها ارائه میشود.

توصیه ما به شما این است که قبل از خرید هر نوع وان، جکوزی و کابین دوش و بخار یک زمان کوتاه را به مشاوره با یکی از کارشناسان فروش این شرکت اختصاص دهید.

محصولات تولیدی و وارداتی:

- وان حمام: در سایزها و مدل های گوناگون با قابلیت نصب شاسی، پانل جلو، پانل پایین پا و بالاسر
- جکوزی: قابل سفارش با متعلقات مختلف (شیرآلات، جت های کف، گرمکن، سیستم صوتی و تصویری ...)
- سونای بخار: اتاقک کامل همراه با جکوزی، زیردوشی یا وان و متعلقات جانبی از قبیل دوش سقفی، دوش دستی، ماساژورپا، هیدروشاوور، سیستم روشنایی و رادیو، تلفن، ورودی سی دی و تلویزیون و پخش موسیقی MP3
- درب و زیردوشی: مدل های متنوع در ابعاد مختلف جهت استفاده از حداکثر فضای حمام و تفکیک فضای دوش
- روشویی: مدرن ترین روشویی های آلیبرت در طرح های زیبا و سایزهای مختلف و رنگ های متنوع
- توالت فرنگی: دارای سیستم درب آرام بند، سیستم شوتینگ، و ۵ سال گارانتی مکانیزم محصول شرکت آلیبرت
- شیرآلات: دارای کیفیت بسیار بالا و طرح های شکیل، در ست های گوناگون
- پانل دوش: مجهز به جت های ماساژ در رنگ ها و مدل های بسیار زیبا و سایز های مختلف

تعدادی از پروژه هایی که از محصولات زرین آب استفاده نموده اند:

برج های بین الملل تهران بال (C و B)، برج پارسا (فرشته)، برج پرنیان (ولنجک)، پروژه آفتاب، پروژه پسیان، پروژه های مالی و اعتباری توسعه، پروژه های بانک پارسیان، پروژه افرا (فرشته)، پروژه نگارستان (نیاوران)، هتل بزرگ تهران، هتل المپیک، هتل الکلی تبریز، هتل کرمان، هتل آریو برزن شیراز، بیمارستان دنا شیراز، پروژه های نظام پزشکی، پروژه های عمران تک لار، پروژه های ایران سازه، پروژه های پارک رویال 1 و 3، پروژه های آتی ساز (نمک آبرود) پروژه الماس جمشیدیه (نیاوران) و ده ها پروژه بزرگ دیگر در سراسر کشور ...

وب سایت رسمی شرکت زرین آب:

WWW.Zarrinab.com



ZARRINAB 
ALLIBERT



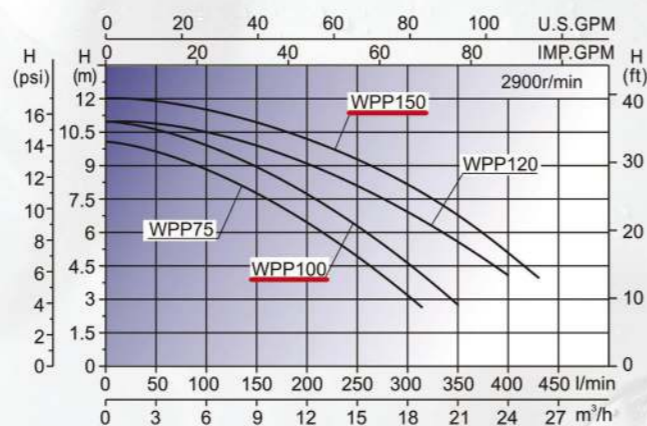
مشخصات و ویژگیهای وانها و جکوزی های آلبرت :

- **ورق:** وانها و جکوزی های شرکت زرین آب از ورق TOPLAX (شامل ورق دو لایه اکریلیک و ABS) ساخته شده و نیازی به انجام فایبر گلاس (که خود محلی برای رشد باکتری می باشد) را ندارند همچنین دارای سطح بسیار شفاف بوده و در مقابل ضربه مقاوم و از استحکام مناسبی برخوردار می باشند.
 - **شاسی:** کلیه وانها و جکوزیهای زرین آب دارای شاسی از آهن گالوانیزه، ضد زنگ و مقاوم در برابر رطوبت می باشند.
 - **پمپ:** پمپ جکوزی ها در دو مدل 1 اسب بخار و 1.5 اسب بخار ارائه می گردد و دارای استاندارد CE (استانداردهای ایمنی از کشورهای آلمان و آمریکا) می باشند.
 - **زیر سری:** شرکت زرین آب جکوزی های خود را با زیر سری جهت راحتی و آرامش بیشتر هنگام استفاده، ارائه می نماید.
 - **جتها (نازل های خروجی آب):** جکوزی ها شامل 5 جت معمولی و 1 عدد توربو جت می باشند که قابل چرخش در حین کارکرد می باشند.
 - **جت کمر:** جت تخت کوچک مخصوص ناحیه کمر که در جکوزی های زرین آب عرضه می شود.
- توضیح: بر اساس مدل جکوزی، زیر سری، توربو جت و جت کمر، ممکن است در برخی مدلها امکان اجرا نداشته باشند.

مشخصات فنی و نمودار بهره وری مدلهای پمپ به شرح زیر میباشد:

Model	Qmax (l/min)	Hmax (m)	V/Hz	Power(P1)		(Amps)	Fitting size (mm)	Packing size (mm)	(Qty/20')
				kW	HP				
WPP100	350	11	220-240/50	0.75	1.0	3.8	48.5or50	380×190×250	1650
WPP150	430	12		1.1	1.5	5.8			

230V/60Hz, 110V/60Hz, 110V/50Hz models are available on request



کلاس بندی کلی محصولات جکوزی:

جکوزی های شرکت زرین آب در سه کلاس کلی پنوماتیک (AQUAZEN)، الکترونیک ساده (MIXZEN) و الکترونیک با سیستم صوتی (LUXZEN)، قابل عرضه می باشد.

سیستم پنوماتیک:



شامل یک کلید هوا جهت روشن و خاموش کردن پمپ و همچنین یک عدد شیر مخصوص تنظیم فشار آب جکوزی می باشد.

سیستم الکترونیک ساده (آبشن 1):



مجهز به سیستم دیجیتال، کلید محافظ جان، روشنایی و سنسورهای کنترل سطح آب می باشد.

- صفحه کلید دیجیتال: جهت خاموش روشن کردن و تنظیم فشار آب.
- سنسورهای کنترل سطح آب: این امکان را می دهد که تا زمانی که جکوزی تا سطح مشخصی از آب پر نشده پمپ جکوزی شروع به کار نکند.
- روشنایی: لامپ LED هفت رنگ داخل جکوزی می باشد که بطور اتوماتیک هر لحظه تغییر رنگ می دهد.

سیستم الکترونیک مجهز به سیستم صوتی MP3 (رادیو آبشن):



دارای کلیه امکانات آبشن 1 به علاوه سیستم صوتی MP3 و رادیو می باشد.

- سیستم صوتی: شامل رادیو، فیش خروجی CD و تلفن می باشد.
- شیر آلات و پرکن: شامل شیر سرد و گرم و همچنین شیر تقسیم به همراه پرکن و دوش دستی می باشد.
- سنسورهای کنترل سطح آب: تا زمانی که جکوزی تا سطح مشخصی از آب پر نشده پمپ جکوزی شروع به کار نمی کند.
- روشنایی: لامپ LED هفت رنگ داخل جکوزی می باشد که بطور اتوماتیک هر لحظه تغییر رنگ می دهد.
- ریموت کنترل: جهت کنترل کلیه فانکشنها از راه دور.

تجهیزات انتخابی محصولات :

شرکت زرین آب تنها شرکت تولید کننده در ایران می باشد که به مشتریان خود امکان انتخاب تجهیزات اضافی و مدرن را می دهد. این تجهیزات بر اساس تکنولوژی روز دنیا، به طور مستمر هر ساله ارائه می گردند.

جت کف: با امکان ماساژ از کف توسط آب.

جت کف هوا: جهت یونیزه کردن و وارد کردن اکسیژن به آب. **NEW**

پمپ بلوئر (هواساز): پمپ هواساز جهت افزایش اکسیژن موجود و فراهم کردن آرامش. **NEW**

هیتر: امکان ثابت نگه داشتن دمای آب داخل جکوزی را فراهم می کند. **NEW**

اوزونر: جهت ضد عفونی و تمیز نگه داشتن آب داخل جکوزی به کار می رود.

جت بدنه چراغدار رنگی: جت اطراف به همراه LED رنگی. **NEW**

جت کف رنگی: جت کف به همراه LED رنگی. **NEW**

در دنیای امروز استفاده از رنگها برای آرامش و رفع استرس به اثبات رسیده است.

جت مدرن سیاه یا سفید: جدیدترین جت مورد استفاده در لوکس ترین محصولات دنیا. **NEW**

جت طلایی: جت طلایی جهت ست کردن با حمامهای مدرن و متفاوت. **NEW**

جدول زیر انواع امکانات و تیپهای مختلف در سه کلاس جکوزی را نشان می دهد:

نوع تیپ	جت ساده 5	جت توربو 1	لول مستور آب	آب گرم/فراپا	پمپ 1 اسب بخار	پمپ 1.5 اسب بخار	پمپ بلوئر	جت کف 4	جت کف آب 8	جت کف هوا 8	شیراقت و پرکن	راديو و سیستم صوتي	اوزونر
پانوماتیک	★	★						★					
پانوماتیک	★	★			★			★					
الکترونیکی ساده	★	★	★					★					
الکترونیکی ساده	★	★	★	★				★					
الکترونیکی ساده	★	★	★	★	★			★					
الکترونیکی با سیستم صوتی	★	★	★	★	★			★			★	★	★
الکترونیکی با سیستم صوتی	★	★	★	★	★			★			★	★	★
الکترونیکی با سیستم صوتی	★	★	★	★	★			★			★	★	★



گارانتی و خدمات پس از فروش وان و جکوزی زرین آب:

- گارانتی بدنه: کلیه زیردوشیها دارای 3 سال و وانها و جکوزیهای تولیدی شرکت زرین آب دارای 5 سال ضمانت بدنه می باشند.
- گارانتی پمپ: پمپ جکوزی های شرکت زرین آب دارای 5 سال ضمانت می باشند.
- شاسی: شاسی وان 5 سال گارانتی و شاسی زیر دوشی دارای 3 سال گارانتی می باشد.
- گارانتی تجهیزات الکترونیکی جکوزی و شیر آلات: کلیه تجهیزات دستگاهها اعم از اتصالات، شیر آلات و تجهیزات الکترونیکی شلنگها دارای 1 سال ضمانت می باشد.
- خدمات: کلیه زیردوشیها وانها و جکوزیهای تولیدی شرکت زرین آب دارای 25 سال خدمات پس از فروش می باشند .

توضیح مهم :

خدمات و گارانتی جکوزی تنها در صورتی مورد پذیرش می باشند که توسط کارشناسان و تکنیسینهای مورد تایید شرکت زرین آب نصب شده و دارای برچسب سریال باشند. بدیهی است شرکت هیچ تعهدی در قبال مشتریان و نمایندگانی که خود اقدام به نصب محصول نموده اند ندارد.

نصب و حمل:

- **نصب و حمل رایگان در تهران:** جهت رفاه حال مشتریان در سال 1393 شرکت زرین آب خدمات حمل و نصب کلیه جکوزی ها و سوناها را در محدوده مناطق 22 گانه تهران و شهر کرج بصورت رایگان ارائه می دهد.
- **نصب و حمل در شهرستانها:** جهت خرید و نصب در شهرستان و بهره مندی از خدمات گارانتی و خدمات شرکت حتما به یکی از نمایندگان معتبر شهر مربوطه مراجعه نمایید.



استانداردها:

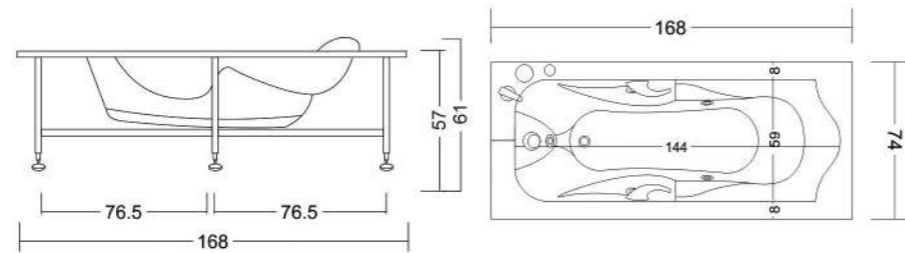
وان و جکوزی شرکت زرین آب دارای استاندارد ملی ایران می باشد. همچنین شرکت زرین آب دارای گواهینامه ایزو 9001 استاندارد مدیریت کیفیت و ایزو 10002 استاندارد رسیدگی به شکایت مشتریان می باشد. کلیه تجهیزات استفاده شده روی جکوزی ها دارای استاندارد CE و استاندارد تاییدیه ایمنی کشورهای اروپایی بوده که قابل ارائه می باشند.

Pristila

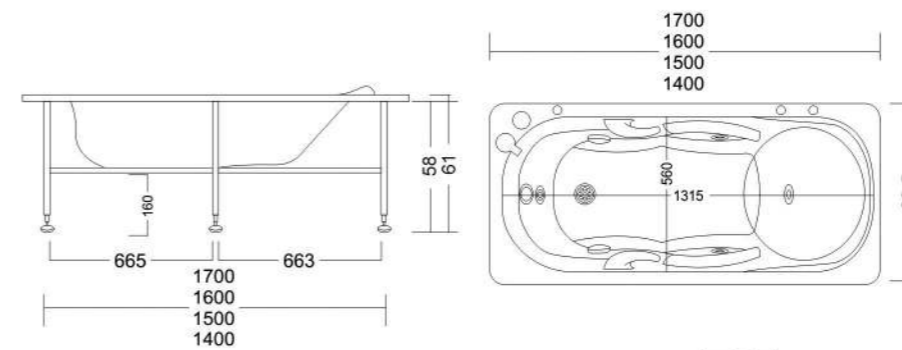
Escalia



Size	170 x 75 x 58 cm
Internal Height	40 cm
Function	FM,AUX,Phone answering (optional) Fucet,Waterfall,Handspray (optional) Underwater color light (optional) TV,Heater,Ozone (optional) Leakage protection (optional) Control panel (optional) Drainage Device (optional) Surf and massage



10



11

Size	170 x 70 x 55 cm 160 x 70 x 55 cm 150 x 70 x 55 cm 140 x 70 x 55 cm
Internal Height	40 cm
Function	FM,AUX,Phone answering (optional) Fucet,Waterfall,Handspray (optional) Underwater color light (optional) TV,Heater,Ozone (optional) Leakage protection (optional) Control panel (optional) Drainage Device (optional) Surf and massage

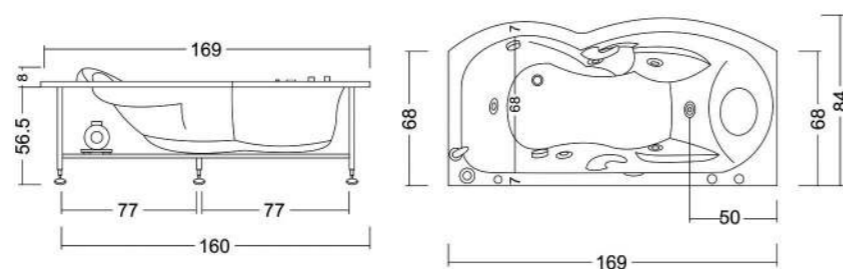


Elba

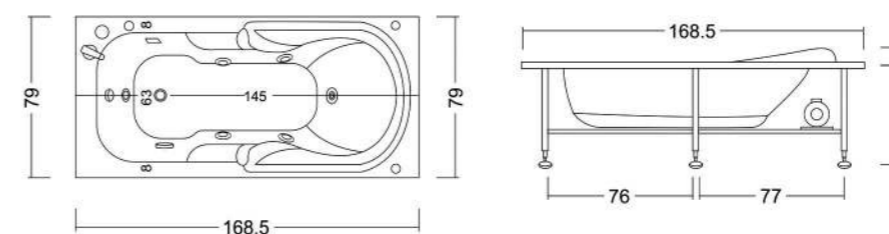
Erica



Size	170 x 70 / 85 x 60 cm
Internal Height	43 cm
Function	FM,AUX,Phone answering (optional) Fucet,Waterfall,Handspray (optional) Underwater color light (optional) TV,Heater,Ozone (optional) Leakage protection (optional) Control panel (optional) Drainage Device (optional) Surf and massage



12



13

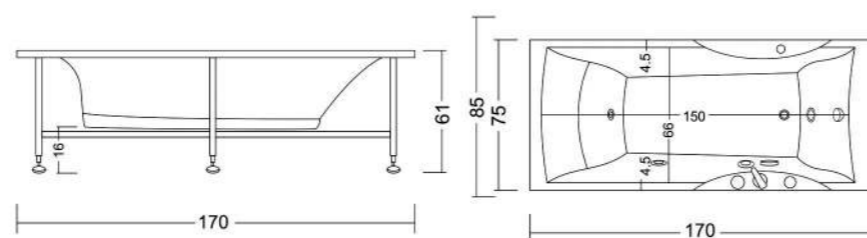
Size	170 x 80 x 60 cm
Internal Height	40 cm
Function	FM,AUX,Phone answering (optional) Fucet,Waterfall,Handspray (optional) Underwater color light (optional) TV,Heater,Ozone (optional) Leakage protection (optional) Control panel (optional) Drainage Device (optional) Surf and massage

Prime

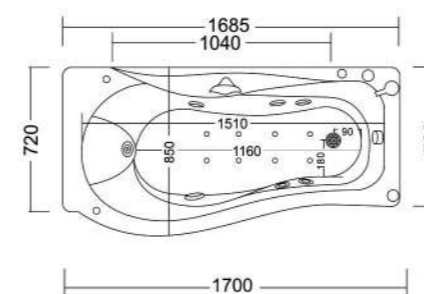
Prestige 160-170



Size	170 x 75 x 85 x 60 cm
Internal Height	45 cm
Function	FM,AUX,Phone answering (optional) Fucet,Waterfall,Handspray (optional) Underwater color light (optional) TV,Heater,Ozone (optional) Leakage protection (optional) Control panel (optional) Drainage Device (optional) Surf and massage



14



15

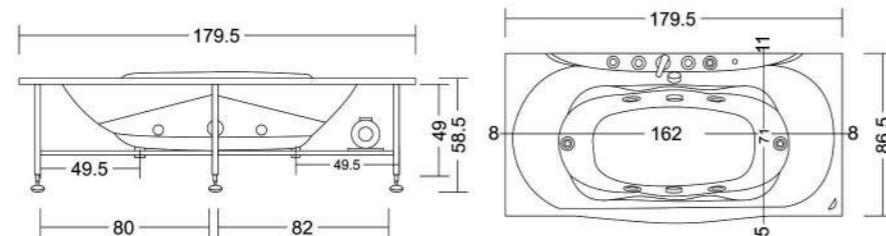
Size	170 x 70/85 x 60 cm
Internal Height	40 cm
Function	FM,AUX,Phone answering (optional) Fucet,Waterfall,Handspray (optional) Underwater color light (optional) TV,Heater,Ozone (optional) Leakage protection (optional) Control panel (optional) Drainage Device (optional) Surf and massage

Prince 180

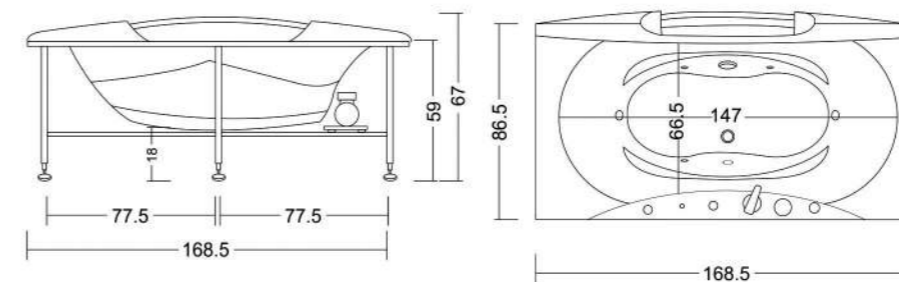
Prince 170



Size	180 x 90 x 60 cm
Internal Height	40 cm
Function	FM,AUX,Phone answering (optional) Fucet,Waterfall,Handspray (optional) Underwater color light (optional) TV,Heater,Ozone (optional) Leakage protection (optional) Control panel (optional) Drainage Device (optional) Surf and massage



16



17

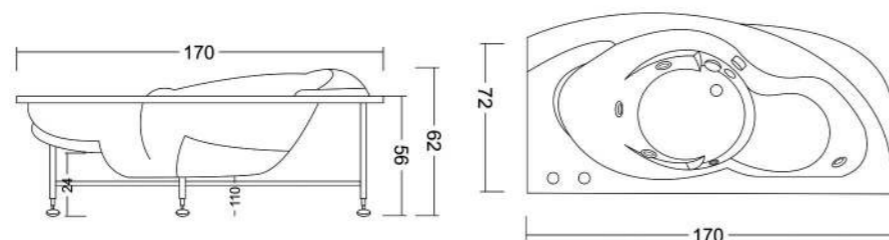
Size	170 x 90 x 60 cm
Internal Height	40 cm
Function	FM,AUX,Phone answering (optional) Fucet,Waterfall,Handspray (optional) Underwater color light (optional) TV,Heater,Ozone (optional) Leakage protection (optional) Control panel (optional) Drainage Device (optional) Surf and massage

Opera 2

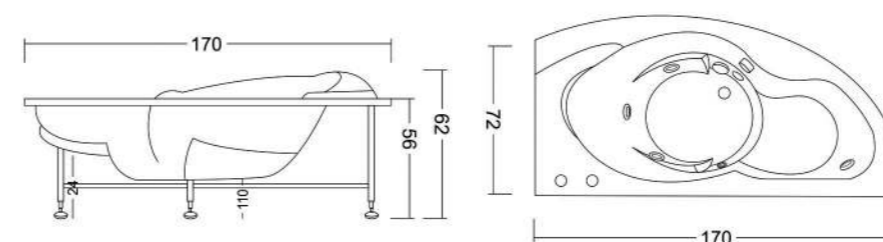
Opera 1



Size	170 x 70/90 x 70 cm
Internal Height	46 cm
Function	FM,AUX,Phone answering (optional) Fucet,Waterfall,Handspray (optional) Underwater color light (optional) TV,Heater,Ozone (optional) Leakage protection (optional) Control panel (optional) Drainage Device (optional) Surf and massage



18



19

Size	170 x 70/90 x 70 cm
Internal Height	46 cm
Function	FM,AUX,Phone answering (optional) Fucet,Waterfall,Handspray (optional) Underwater color light (optional) TV,Heater,Ozone (optional) Leakage protection (optional) Control panel (optional) Drainage Device (optional) Surf and massage

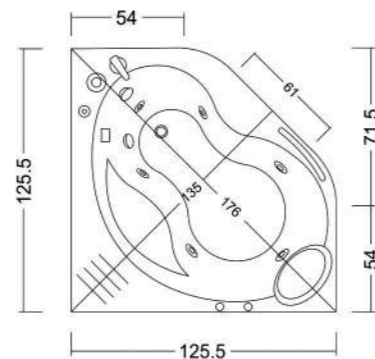


Delta

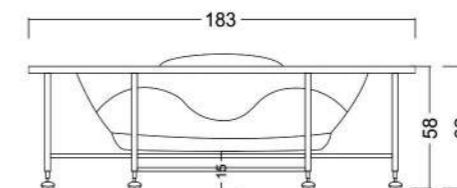
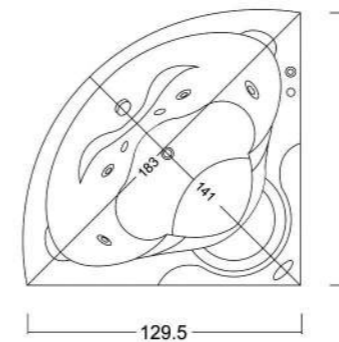
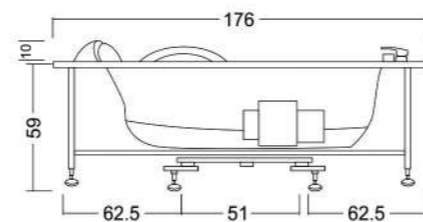
Bermoda 130



Size	125 x 125 x 63 cm
Internal Height	46 cm
Function	FM,AUX,Phone answering (optional) Fucet,Waterfall,Handspray (optional) Underwater color light (optional) TV,Heater,Ozone (optional) Leakage protection (optional) Control panel (optional) Drainage Device (optional) Surf and massage



20



21

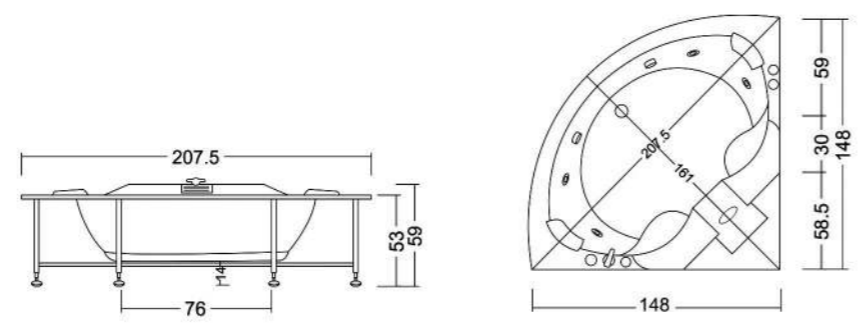
Size	130 x 130 x 63 cm
Internal Height	46 cm
Function	FM,AUX,Phone answering (optional) Fucet,Waterfall,Handspray (optional) Underwater color light (optional) TV,Heater,Ozone (optional) Leakage protection (optional) Control panel (optional) Drainage Device (optional) Surf and massage



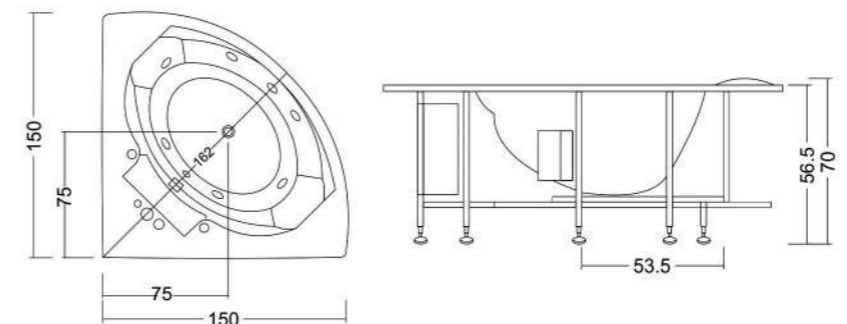
Bermoda 150 **Libra**



Size	150 x 150 x 60 cm
Internal Height	40 cm
Function	FM,AUX,Phone answering (optional) Fucet,Waterfall,Handspray (optional) Underwater color light (optional) TV,Heater,Ozone (optional) Leakage protection (optional) Control panel (optional) Drainage Device (optional) Surf and massage



22



23

Size	150 x 150 x 70 cm
Internal Height	46 cm
Function	FM,AUX,Phone answering (optional) Fucet,Waterfall,Handspray (optional) Underwater color light (optional) TV,Heater,Ozone (optional) Leakage protection (optional) Control panel (optional) Drainage Device (optional) Surf and massage

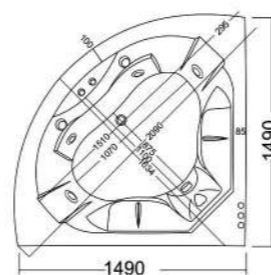
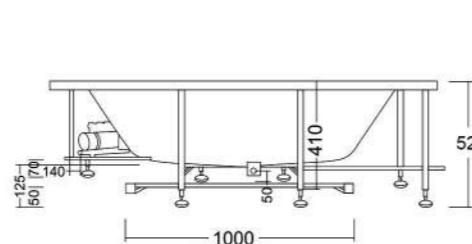


Real

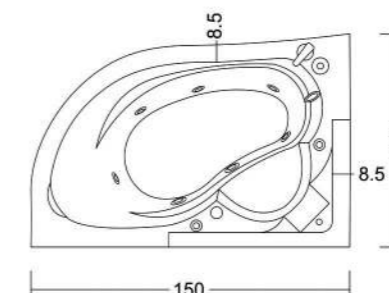
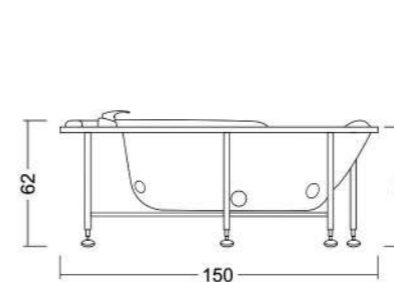
Super Silvia (L,R)



Size	150 x 150 x 60 cm
Internal Height	40 cm
Function	FM,AUX,Phone answering (optional) Fucet,Waterfall,Handspray (optional) Underwater color light (optional) TV,Heater,Ozone (optional) Leakage protection (optional) Control panel (optional) Drainage Device (optional) Surf and massage



24



25

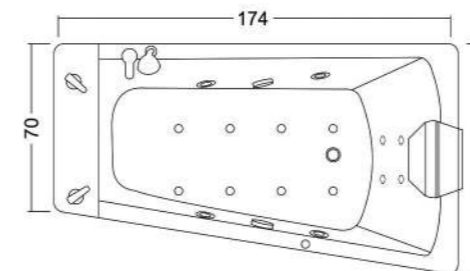
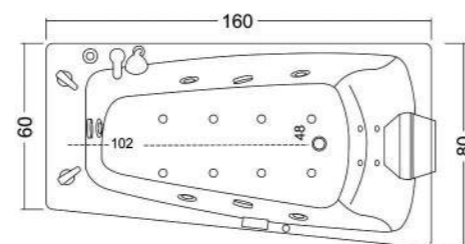
Size	150 x 100 x 60 cm
Internal Height	40 cm
Function	FM,AUX,Phone answering (optional) Fucet,Waterfall,Handspray (optional) Underwater color light (optional) TV,Heater,Ozone (optional) Leakage protection (optional) Control panel (optional) Drainage Device (optional) Surf and massage

ZA 717

ZA 777 (L,R)



Size	160 x 60~80 x 60 cm
Internal Height	40 cm
Function	FM,AUX,Phone answering (optional) Fucet,Waterfall,Handspray (optional) Underwater color light (optional) TV,Heater,Ozone (optional) Leakage protection (optional) Control panel (optional) Drainage Device (optional)



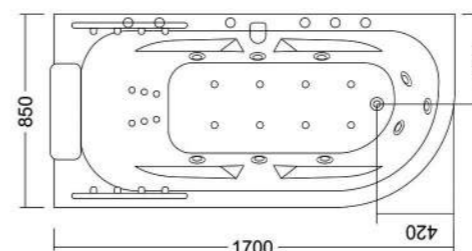
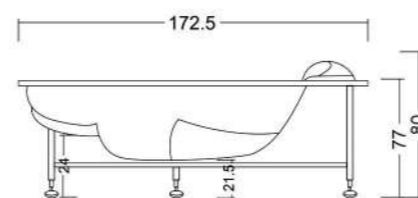
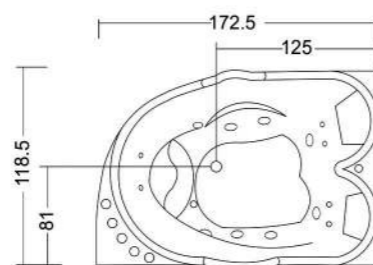
Size	174x110~70x58 cm
Internal Height	
Function	FM,AUX,Phone answering (optional) Fucet,Waterfall,Handspray (optional) Underwater color light (optional) TV,Heater,Ozone (optional) Leakage protection (optional) Control panel (optional) Drainage Device (optional) Surf and massage

Zodiac (L,R)

ZA 727 (L,R)



Size	175 x 120 x 84 cm
Internal Height	60 cm
Function	FM,AUX,Phone answering (optional) Fucet,Waterfall,Handspray (optional) Underwater color light (optional) TV,Heater,Ozone (optional) Leakage protection (optional) Control panel (optional) Drainage Device (optional) Surf and massage



Size	170 x 85 x 77 cm
Internal Height	40 cm
Function	FM,AUX,Phone answering (optional) Fucet,Waterfall,Handspray (optional) Underwater color light (optional) TV,Heater,Ozone (optional) Leakage protection (optional) Control panel (optional) Drainage Device (optional) Surf and massage

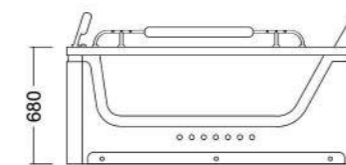
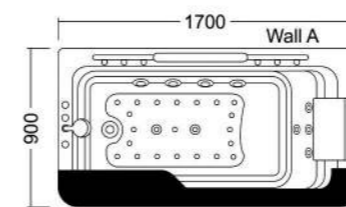
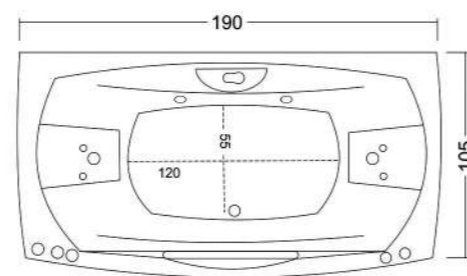


Clio

ZA 747



Size	190 x 105 x 72 cm
Internal Height	50 cm
Function	FM,AUX,Phone answering (optional) Fucet,Waterfall,Handspray (optional) Underwater color light (optional) TV,Heater,Ozone (optional) Leakage protection (optional) Control panel (optional) Drainage Device (optional) Surf and massage



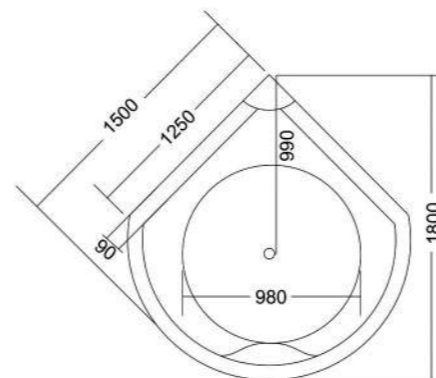
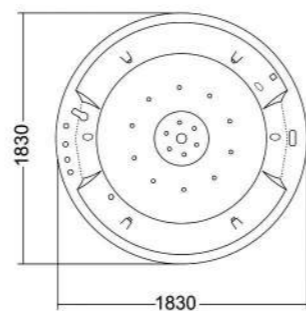
Size	170x90x68 CM
Internal Height	
Function	FM,AUX,Phone answering (optional) Fucet,Waterfall,Handspray (optional) Underwater color light (optional) TV,Heater,Ozone (optional) Leakage protection (optional) Control panel (optional) Drainage Device (optional) Surf and massage

Zebra

Wahle



Size	180 x 180 x 75 cm
Internal Height	56 cm
Function	FM,AUX,Phone answering Fucet,Waterfall,Handspray Underwater color light Heater,Ozone Leakage protection Control panel Drainage Device Surf and massage



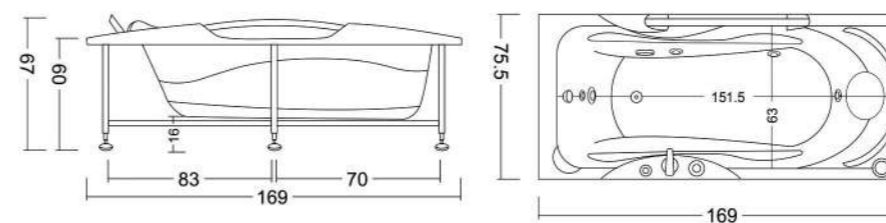
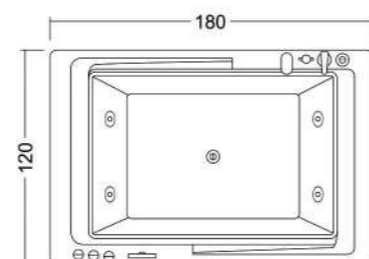
Size	150 x 150 x 132 cm
Internal Height	57 cm
Function	FM,AUX,Phone answering (optional) Fucet,Waterfall,Handspray (optional) Underwater color light (optional) TV,Heater,Ozone (optional) Leakage protection (optional) Control panel (optional) Drainage Device (optional) Surf and massage

Elise

Symphony



Size	180 x 120 x 60 cm
Internal Height	40 cm
Function	FM,AUX,Phone answering (optional) Fucet,Waterfall,Handspray (optional) Underwater color light (optional) TV,Heater,Ozone (optional) Leakage protection (optional) Control panel (optional) Drainage Device (optional) Surf and massage



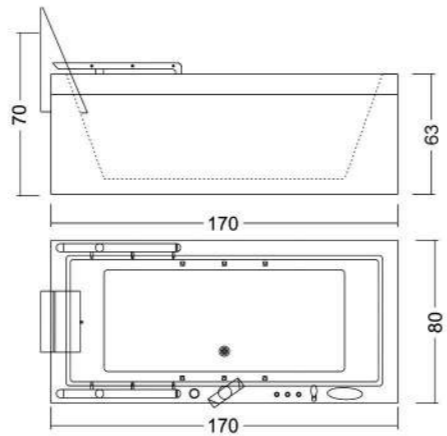
Size	170 x 75 x 60 cm
Internal Height	40 cm
Function	FM,AUX,Phone answering (optional) Fucet,Waterfall,Handspray (optional) Underwater color light (optional) TV,Heater,Ozone (optional) Leakage protection (optional) Control panel (optional) Drainage Device (optional) Surf and massage

707



Size	170 x 80 x 60 cm
Internal Height	40 cm
Function	FM,AUX,Phone answering (optional) Fucet,Waterfall,Handspray (optional) Underwater color light (optional) TV,Heater,Ozone (optional) Leakage protection (optional) Control panel (optional) Drainage Device (optional) Surf and massage

36



Steam Cabin

سونا بخار



وات مصرفی:

- سونا رادیو دار: 3000 وات
- سونا ساده: 2300 وات
- وات مصرفی جکوزی 1 اسب بخار : 750 وات
- وات مصرفی جکوزی 1.5 اسب بخار : 1100 وات

امکانات مورد نیاز جهت نصب سونا:

- پریز برق
- سوکت تلفن
- خروجی دستگاه پخش صوت
- لوله خروجی آب سرد و گرم
- خروجی فاضلاب
- سیم آنتن یا خروجی AV پشت دستگاه (در صورت انتخاب آشن TV)

گارانتی و خدمات پس از فروش کابین دوش و کابین سونا زرین آب :

- گارانتی بدنه : کلیه سوناها و کابین های ساده تولیدی شرکت زرین آب دارای 3 سال ضمانت بدنه می باشند.
- گارانتی جتھا و نازلھای خروج آب: کلیه جتھا شامل 1 سال گارانتی می باشد.
- گارانتی تجهیزات الکترونیکی سونا و شیر آلات : کلیه بردهای الکترونیکی و شیرآلات و اتصالات دارای 1 سال ضمانت می باشند.
- گارانتی پمپ: 5 سال گارانتی

نصب و حمل:

- **نصب و حمل رایگان در تهران:** جهت رفاه حال مشتریان در سال ۱۳۹۳ شرکت زرین آب خدمات حمل و نصب کلیه سوناها را در محدوده مناطق ۲۲ گانه تهران بصورت رایگان ارائه می دهد.
- **نصب و حمل در شهرستانها:** جهت خرید و نصب در شهرستان و بهره مندی از خدمات گارانتی و خدمات شرکت حتما به یکی از نمایندگان معتبر شهر مربوطه مراجعه نمایید.

خدمات: کلیه زیردوشیها، وانها و جکوزیهای تولیدی شرکت زرین آب دارای 25 سال خدمات پس از فروش می باشند.
توضیح مهم: خدمات و گارانتی کابین و سونا تنها در صورتی مورد پذیرش میباشد که توسط کارشناسان و تکنسینهای مورد تایید شرکت زرین آب نصب شده و دارای برچسب سریال باشند. بدیهی است شرکت هیچ تعهدی در قبال مشتریان و نمایندگانی که خود اقدام به نصب محصول نمودند ندارد.



شرکت زرین آب اولین و تنها تولید کننده کابینهای سونا بخار داخل آپارتمان در ایران می باشد.

کابین دوش:

شامل دوردوشی شیشه ای و بدنه از جنس ورق اکریلیک و زیردوشی با وان روی شاسی فلزی می باشد، که دارای تجهیزات و متعلقاتی است که بر اساس خواسته متقاضی قابل تغییر است.

کابین سونا بخار:

کابین دوشی می باشد که ژنراتور بخار بیرون آن تعبیه شده است و از طریق نازل، بخار مطبوع وارد آن می شود.

کابین سونا بخار و جکوزی:

به مدلهایی که علاوه بر سونای بخار امکان داشتن جکوزی را نیز دارند گفته می شود.

برخی از فوائد سونا بخار:

- دفع سموم زائد پوست
- تقویت سیستم ایمنی بدن
- ایجاد احساس آرامش

مشخصات و ویژگیهای کابین و سونا زرین آب:

- **بدنه:** کابین و سوناها شرکت زرین آب از ورق TOPLAX (شامل ورق دو لایه اکریلیک و ABS) که بسیار شفاف بوده و در مقابل ضربه مقاوم و از استحکام مناسبی برخوردار میباشد.
- **دوش دستی و سقفی:** کلیه کابینها دارای یک دوش دستی و یک دوش سقفی می باشند.
- **هیدرو ماساژ:** جتھای کوچک تعبیه شده در بدنه کابین های زرین آب که جهت ماساژ ایستاده و آرامش بیشتر پس از سونا بخار به کار می رود.
- **ماساژور پا:** ماساژور بوسیله فشار آب جهت رفع خستگی پا و آرامش
- **کلید محافظ جان:** جهت حفظ ایمنی و رفع خطر برق گرفتگی
- **درب شیشه ای:** کلیه کابینها دارای شیشه سکوریت با قطر 5 یا 6 میلی متر در دو مدل شفاف و دودی قابل ارائه می باشند.
- **شیر آلات:** کلیه کابینهای سونا دارای شیرآلات سرد و گرم و تقسیم آب می باشند.
- **سیستم روشنایی و تهویه و صوتی:** کلیه کابینهای سونا دارای سیستم صوتی، روشنایی و تهویه بوده که در کابینهای ساده نیز بنا به درخواست مشتری قابل ارائه می باشند.
- **توضیح مهم :** در کابینهای ساده سیستم روشنایی تنها به همراه سیستم صوتی قابل ارائه میباشد.
- **سیستم پخش موسیقی توسط پورت USB:** کیت درخواستی مشتری می تواند دارای پورت USB جهت اتصال فلش مموری باشد.
- **سیستم تلویزیون:** کیت درخواستی مشتری میتواند دارای تلویزیون باشد.
- **سیستم ضد عفونی کننده (ازن):** پالایش بوسیله اکسیژن فعال (OZONE - ازن) مطمئن ترین و موثرترین سیستم ضد عفونی کننده شناخته شده است.

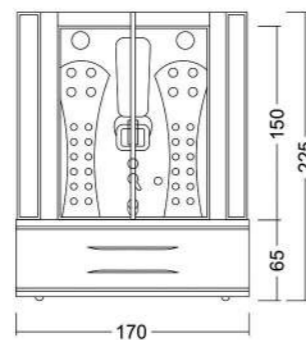


Barcelon

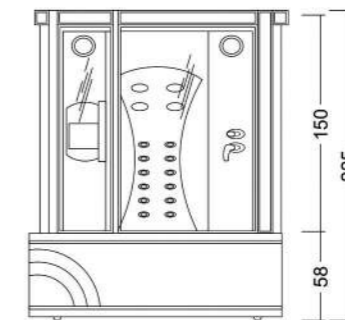
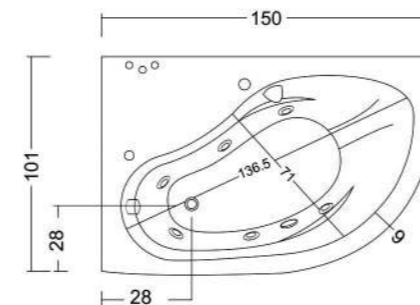
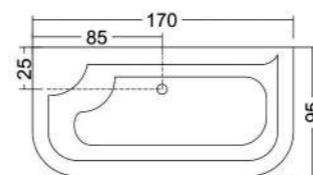
Lyon (L,R)



Size	170 x 95 x 220 cm
Function	
Steam Souna (optional)	FM,AUX,Phone answering (optional)
Surf and massage	Fucet,Waterfall,Handspray
Top Light (optional)	Back color light (optional)
Top Shower	TV,Ozone (optional)
Blue Glass (optional)	Leakage protection (optional)
Seat Place	Control panel (optional)
Feet Massage	Drainage Device
	Luxury Massage (optional)



40



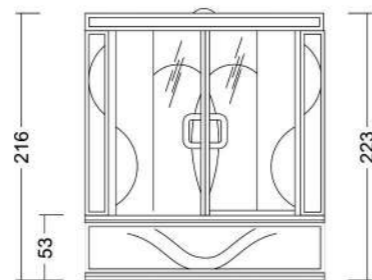
41

Size	150 x 100 x 220 cm
Function	
Steam Souna (optional)	FM,AUX,Phone answering (optional)
Surf and massage	Fucet,Waterfall,Handspray
Top Light (optional)	Back color light (optional)
Top Shower	TV,Ozone (optional)
Blue Glass (optional)	Leakage protection (optional)
Seat Place	Control panel (optional)
Feet Massage	Drainage Device
	Luxury Massage (optional)

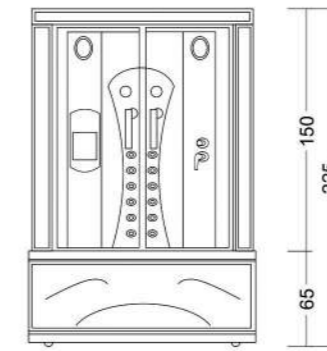
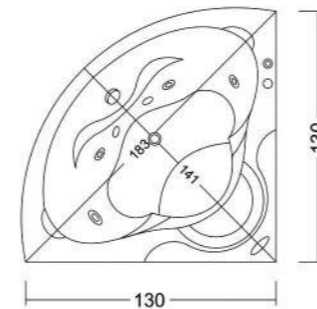
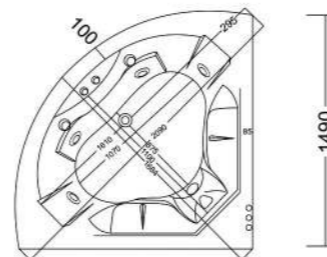
Veniz **Rome**



Size	150 x 150 x 220 cm
Function	
Steam Souna (optional)	FM,AUX,Phone answering (optional)
Surf and massage	Fucet,Waterfall,Handspray
Top Light (optional)	Back color light (optional)
Top Shower	TV,Ozone (optional)
Blue Glass (optional)	Leakage protection (optional)
Seat Place	Control panel (optional)
Feet Massage	Drainage Device
	Luxury Massage (optional)



42



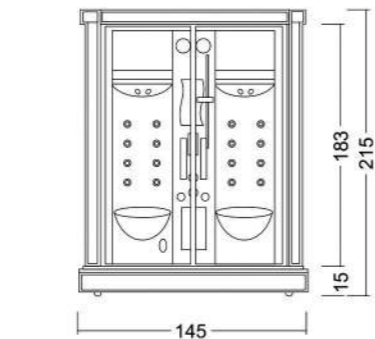
43

Size	130 x 130 x 222 cm
Function	
Steam Souna (optional)	FM,AUX,Phone answering (optional)
Surf and massage	Fucet,Waterfall,Handspray
Top Light (optional)	Back color light (optional)
Top Shower	TV,Ozone (optional)
Blue Glass (optional)	Leakage protection (optional)
Seat Place	Control panel (optional)
Feet Massage	Drainage Device
	Luxury Massage (optional)

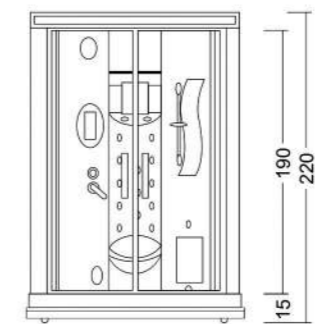
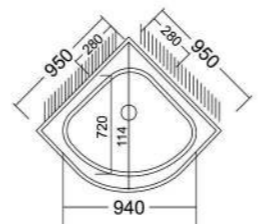
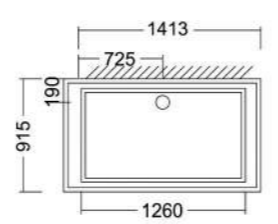
Paris **Wien**



Size	147 x 100 x 215 cm
Function	
Steam Souna (optional)	FM,AUX,Phone answering (optional)
Fucet,Handspray	Top Light (optional)
Top Shower	TV,Ozone (optional)
Blue Glass (optional)	Leakage protection (optional)
Seat Place	Control panel (optional)
Feet Massage	Drainage Device
	Luxury Massage (optional)



44



45

Size	95 x 95 x 218 cm
Function	
Steam Souna (optional)	FM,AUX,Phone answering (optional)
Fucet,Handspray	Top Light (optional)
Top Shower	TV,Ozone (optional)
Blue Glass (optional)	Leakage protection (optional)
Seat Place	Control panel (optional)
Feet Massage	Drainage Device
	Luxury Massage (optional)

 **The series of**
"MAGIC DIAMOND"

Montreal



 **The series of**
"MAGIC DIAMOND"
of Zarrinab (Allibert)

Illimitable charm

*Simple outline, elegant charm...
Derived from the inspiration of cutting diamonds,*

*the "MAGIC DIAMOND"
demonstrates fully the concept of originality.
Based on the design style of simplicity and fashion,
as well as Zarrinab's brand concept of leisure and health
To create the stylish and modern competitive
sanitary products!*

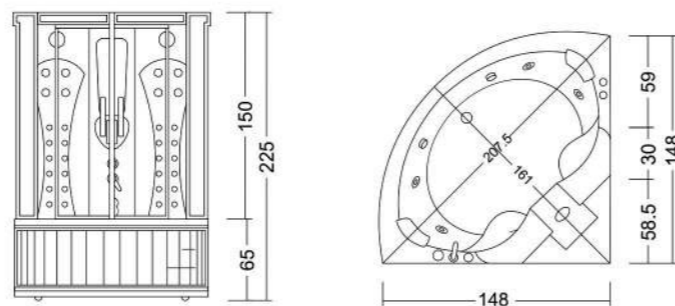
محصولات جدید شرکت زرین آب با نام "MAGIC DIAMOND" ارائه شده که طراحی آن بر گرفته از آخرین و جدیدترین مدل های موجود در بازار اروپا و آمریکا میباشد.

سری "MAGIC DIAMOND" زرین آب
وجه تمایز استثنایی نسبت به سایر
مدل های موجود در بازار ایران و جهان

خدمات پس از فروش شرکت زرین آب در مقایسه با نمونه های مشابه داخلی و وارداتی یک نمونه چشمگیر از فعالیت این شرکت بوده که در سالهای اخیر توانسته از آن سربلند خارج شود.



Size	150 x 150 x 225 cm
Function	
Steam Souna	FM,AUX,USB,Phone answering
Surf and massage	Fucet,Waterfall,Handspray
Top Light	Back color light
Top Shower	TV,Ozone (optional)
Blue Glass	Leakage protection
Seat Place	Control panel
Feet Massage	Drainage Device Luxury Massage

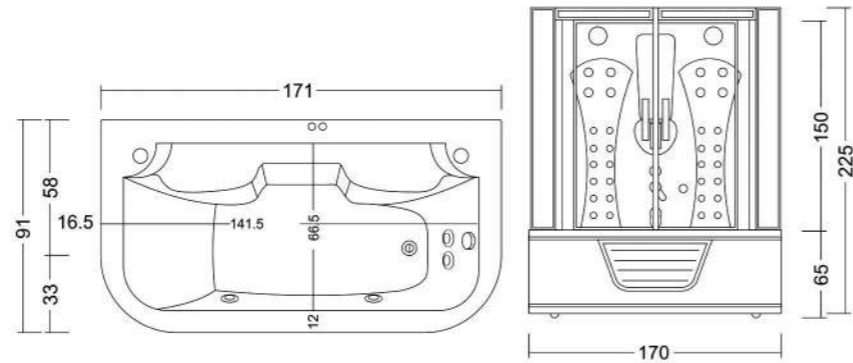


Tokyo

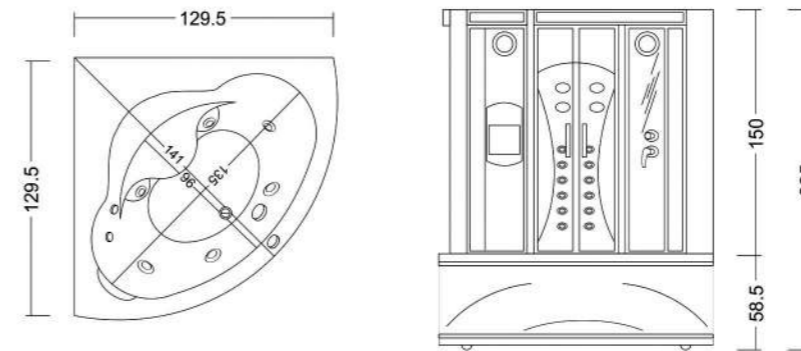
Shanghai



Size	170 x 95 x 225 cm
Function	
Steam Souna	FM,AUX,USB,Phone answering
Surf and massage	Fucet,Waterfall,Handspray
Top Light	Back color light
Top Shower	TV,Ozone (optional)
Blue Glass	Leakage protection
Seat Place	Control panel
Feet Massage	Drainage Device
	Luxury Massage



48



49

Size	130 x 130 x 225 cm
Function	
Steam Souna	FM,AUX,USB,Phone answering
Surf and massage	Fucet,Waterfall,Handspray
Top Light	Back color light
Top Shower	TV,Ozone (optional)
Blue Glass	Leakage protection
Seat Place	Control panel
Feet Massage	Drainage Device
	Luxury Massage

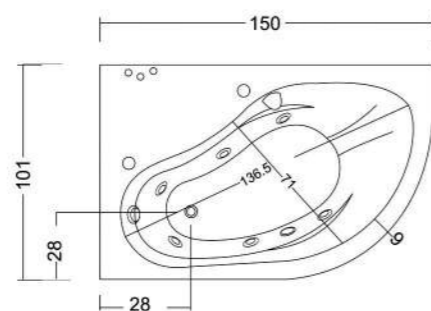
 **The series of**
"MAGIC DIAMOND"

Miami

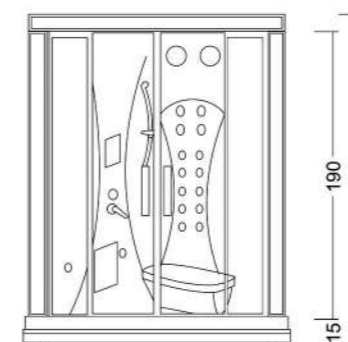
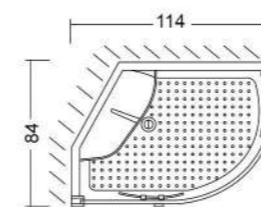
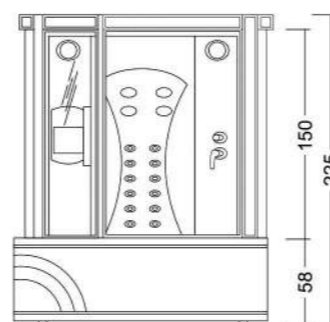
Torino



Size	150 x 100 x 225 cm
Function	
Steam Souna	FM,AUX,USB,Phone answering
Surf and massage	Fucet,Waterfall,Handspray
Top Light	Back color light
Top Shower	TV,Ozone (optional)
Blue Glass	Leakage protection
Seat Place	Control panel
Feet Massage	Drainage Device
	Luxury Massage



50



51

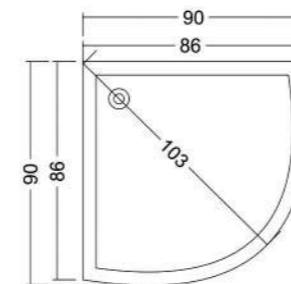
Size	110 x 80 x 215 cm
Function	
Steam Souna (optional)	FM,AUX,Phone answering (optional)
Surf and massage	Fucet,Waterfall,Handspray
Top Light (optional)	Back color light (optional)
Top Shower	TV,Ozone (optional)
Blue Glass (optional)	Leakage protection (optional)
Seat Place	Control panel (optional)
Feet Massage	Drainage Device
	Luxury Massage (optional)

Shower Enclosure

A 203



شرکت زرین آب تولید کننده
و وارد کننده انواع درب های
شیشه ای سکوریت و ضد حرارت
درب ها در سایزهای مختلف
و بنا به درخواست مشتری
قابل ارائه میباشد.



Size	90 x 90 x 195 cm 80 x 80 x 195 cm
Shower Tray	Height : 15 cm
Shower Enclosure	Height : 180 cm Tempered Glass Drainage Device (optional)



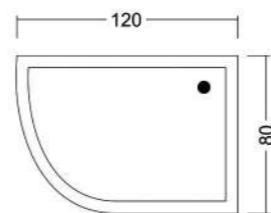
A 213



Easy shower



Size	120 x 80 x 195 cm
Shower Tray	Height : 15 cm
Shower Enclosure	Height : 180 cm Tempered Glass Drainage Device (optional)



Aluminium frame in White
Shower tray and roof in acrylic
6mm tempered glass

Function	Size
Lamp , Shelf	90 x 90 x 220
Hand & Head shower	100 x 90 x 220
Faucet, Mirror	110 x 90 x 220
Chair	120 x 90 x 220
	140 x 90 x 220

Spark shower Alum shower



Function	Size
Lamp, Shelf	90 x 90 x 220
Hand & Head shower	100 x 90 x 220
Faucet, Mirror, Chair	110 x 90 x 220
Control Panel	120 x 90 x 220
Massage jet	140 x 90 x 220
Radio, Speaker	

Aluminium frame in Anodis
Shower rear panel in Aluminium
6mm tempered glass

Aluminium frame in White
Shower rear panel in aluminium
6mm tempered glass

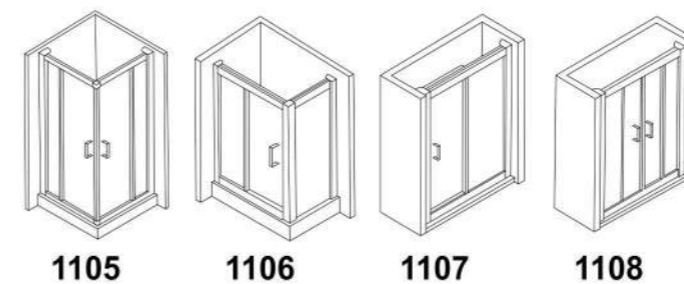
Function	Size
	90 x 90 x 220
Lamp, Shelf	100 x 90 x 220
Hand & Head shower	110 x 90 x 220
Faucet, Mirror	120 x 90 x 220
	140 x 90 x 220
	80 x 80 x 220
	120 x 80 x 220

Glass shower Shower Enclosure 11



Function	Size
	90 x 90 x 220
	100 x 90 x 220
Lamp, Shelf	110 x 90 x 220
Hand & Head shower	120 x 90 x 220
Faucet, Mirror	140 x 90 x 220
	80 x 80 x 220 Round
	90 x 90 x 220 Round
	120 x 80 x 220 Round

Aluminium frame in White
Shower and rear panel in glass
6mm tempered glass

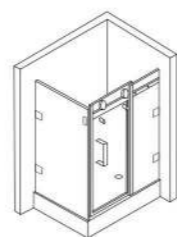


Size	Based on order
Features	6/8 mm-thick tempered glass It can be customized based on order

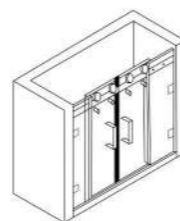
Shower Enclosure 12 Shower Enclosure 12 A



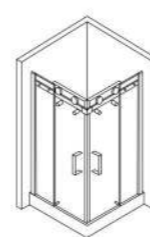
Size	Based on order
Features	6/8 mm-thick tempered glass It can be customized based on order



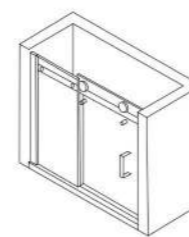
1206



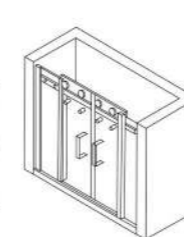
1208



1205



1207



1208 A

Size	Based on order
Features	6/8 mm-thick tempered glass It can be customized based on order

Shower Enclosure 13 Shower Enclosure 15



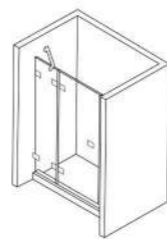
Size	Based on order
Features	6/8 mm-thick tempered glass It can be customized based on order



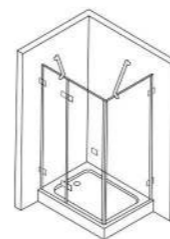
1301



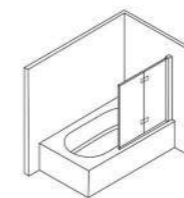
1302



1303



1304



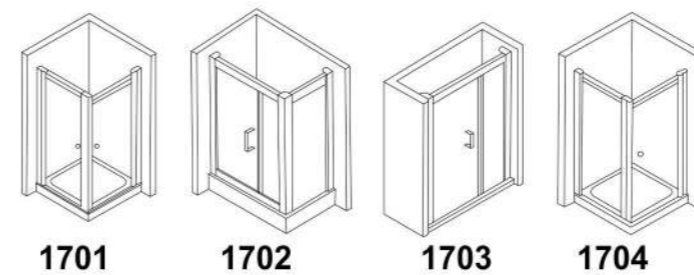
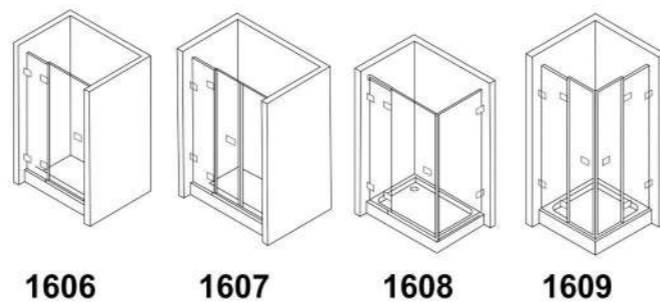
1502

Size	Based on order
Features	6/8 mm-thick tempered glass It can be customized based on order

Shower Enclosure 16 **Shower Enclosure 17**



Size	Based on order
Features	6/8 mm-thick tempered glass It can be customized based on order



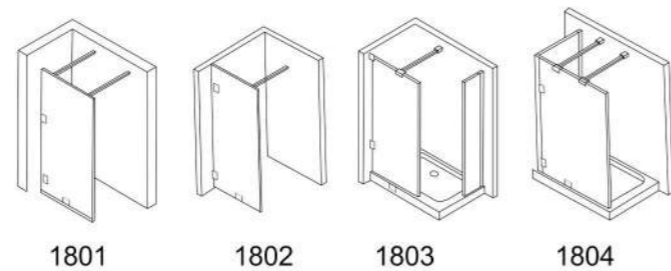
Size	Based on order
Features	6/8 mm-thick tempered glass It can be customized based on order

Shower Enclosure 18

Partition series 19



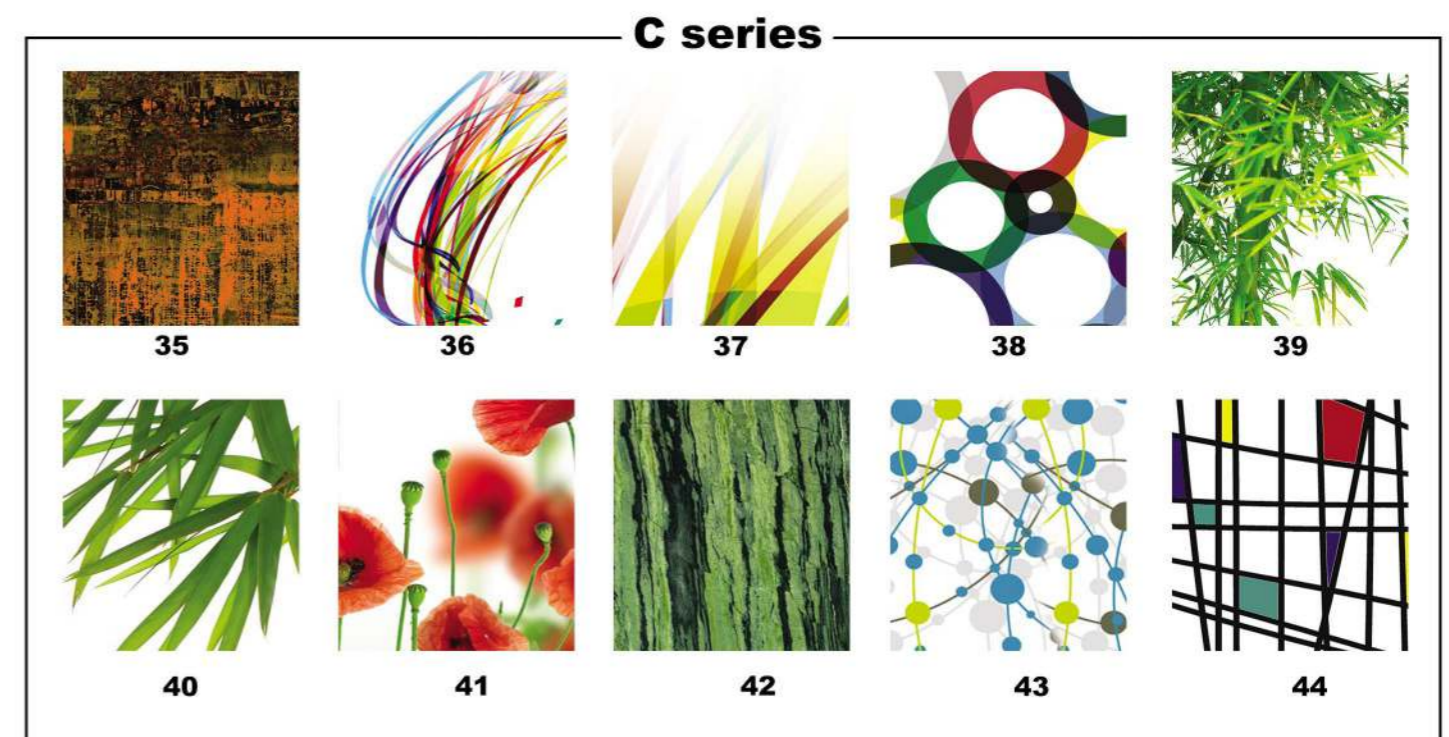
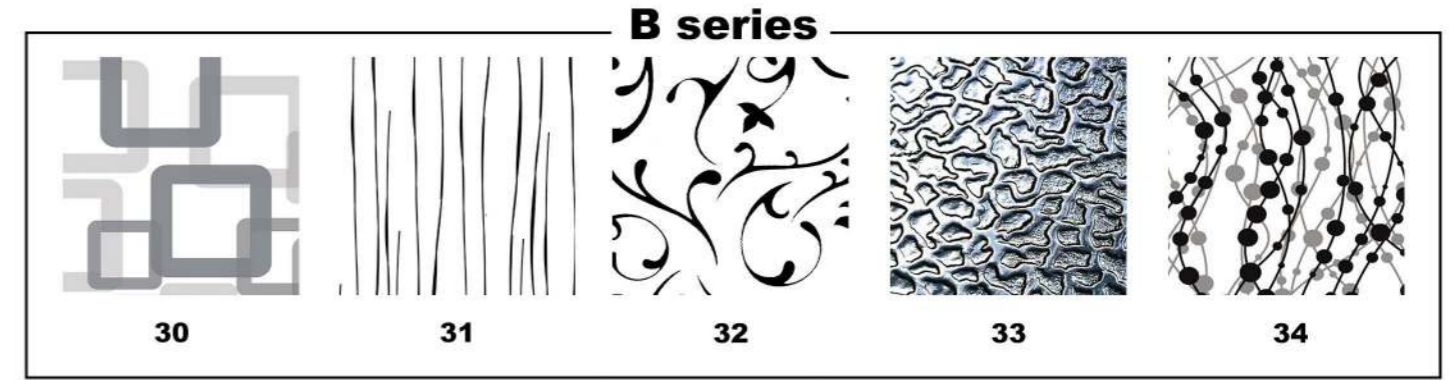
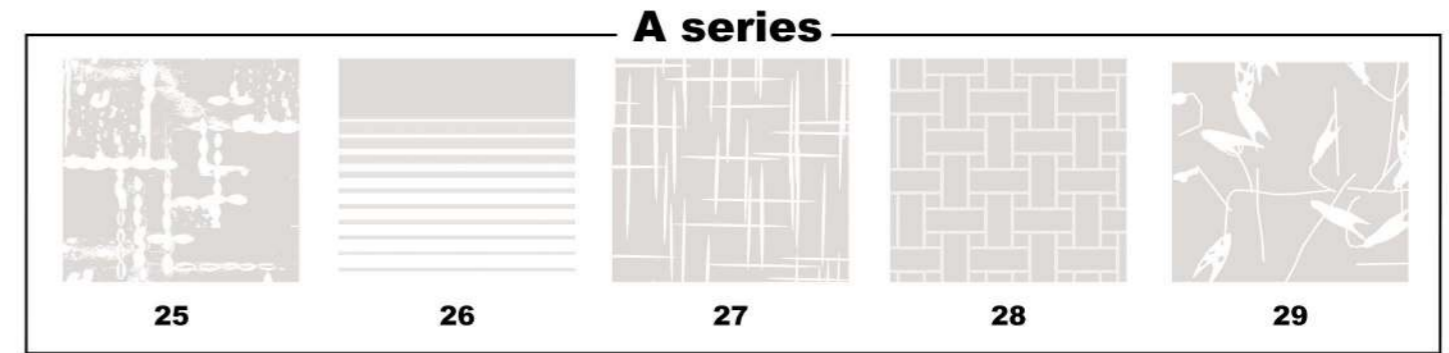
Size	Based on order
Features	6/8 mm-thick tempered glass It can be customized based on order



1904
1902
1901

Size	Based on order
Features	6/8 mm-thick tempered glass It can be customized based on order

Shower Partition Partition Patterns



Size	Base on order
Material	Aluminum
Shower Partition	Tempered Glass

Size	Base on order
Material	Aluminum
Shower Partition	Tempered Glass

110 x 90

Shower Tray

Shower Tray



100 x 100



100 x 90



140 x 90

3028
80 x 80 cm
90 x 90 cm



804 , 213
120 x 80 cm



1280
100 x 80 cm



1028, 203
90 x 90 cm
80 x 80 cm



120 x 90 cm
140 x 90 cm



1028F
90 x 90 cm





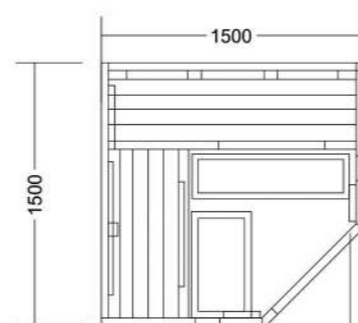
مادون قرمز چیست؟

دسته ای از نور که ما بصورت گرما حس می کنیم مادون قرمز می باشد. ما نمی توانیم با چشم غیر مسلح این دسته از نور را ببینیم اما می توانیم این گونه از نور را به شکل گرما احساس کنیم. اشعه های مادون قرمز بدن شما را بدون نیاز به گرمایش هوای میانی در طی یک فرآیند بنام **تبدیل گرم** می کنند.

D10PG D5P6



اولین تولید کننده سونای خشک مادون قرمز (infrared) در ایران
 زرین وود ارائه دهنده آخرین تکنولوژی سونای خشک مادون قرمز و سنتی در ایران



ویژگی	سونای مادون قرمز	سونای سنتی
زمان گرم شدن (دقیقه)	۱۵ تا ۲۰	۳۰ (حداقل)
دما (درجه سانتیگراد)	۶۳ تا ۶۶	۹۳ تا ۱۰۴
تهویه ی هوا	تازه و بدون بخار	رطوبت زیاد و بسیار داغ
زمان نصب (ساعت)	نیم	۲۴ تا ۴۸
هزینه ی الکتریکی	تقریباً برابر با ششوار خانگی می باشد	می تواند قیض (برق) شما را دو برابر کند
منبع گرمایش	گرمای سالم، مؤثر، و تابش مستقیم از هیترها	گرمای غیرمستقیم جریان یافته از یک اجاق داغ
امکانات رایج	سیستم صوتی کیفیت بالای توکار (حداقل)	امکان ندارد (به خاطر دمای بالا)
فضای اشغال شده	فضای کمی اشغال می کند (بسته به نظر مشتری قابل تغییر می باشد)	نیازمند یک فضای بزرگ است
توانایی انتقال	قابل انتقال - آسان سرهم و باز می شود	برای همیشه نصب می شود

چهار تاثیر اتاقهای سونای قرمز:

- الف) شکل دهی به بدن:** مادون قرمز می تواند چربی های اضافی را نابود کند پوست را ترمیم کند، وزن را کاهش دهد و تناسب بدن را حفظ کند
- ب) کاهش درد:** مادون قرمز دور می تواند باعث گشاد شدن مویرگها کمک رسانی به گردش خون افزایش اکسیژن در محل درد، و پاکسازی درد و التهاب شود.
- ج) زندگی سالمتر:** لذت بردن از مادون قرمز برای ۳۰ دقیقه میتواند ۴۰۰۰ کیلوژول مصرف کند که با عرق حاصل از ۱۰ کیلومتر مسابقه ی دوی طولانی برابری می کند.
- د) اخلاق خوش:** هارمونی مادون قرمز با موسیقی ملیح برای کاهش تنشهای روانی و خستگی مفید هست.



فرامرز گشایشی
(مدیر عامل)



حسن رفیعی
مدیر مالی



علی گشایشی
مدیر فروش



مسعود متین فر
مدیر کارخانه



رضا گشایشی
مدیر بازرگانی (MBA)



آرش جويا
مدیر خدمات پس از فروش



فریدون چهارلنگی
امور گمرکی



داریوش سفید سنگانی
تدارکات



رضا حکمت
بازاریابی



پدرام حقیقت جو
پخش شهرستان



نوید رضایی
فروش تهران



محمد عسگری
فروش تهران



بهزاد بهاری
فروش تهران



رضا نورانی
متخصص الکترونیک



هادی قرانی
فروش



مجید هاشمی
حسابداری



پیمان معین پور
مشاور فروش



ترمه ابریشمی
کنترل کیفیت



ستاره چهارلنگی
فروش



مریم میکائیلی
فروش



فرانک رزاقی
سفارشات خارجی



مونا محسنی اخوان
تبلیغات



معصومه خطیبی
حسابداری



فهیمة قاندي
ارتباط با مشتری



مریم قاسمی
فروش



مرجان قاسمی
بازاریابی



مهسا کرمی
فروش شهرستان



بهنووش یزدان پناه
خدمات پس از فروش



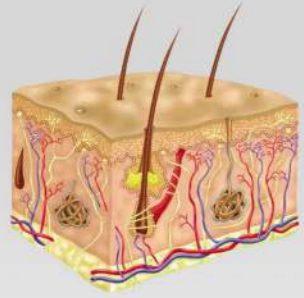
نرگس علیپور
خدمات پس از فروش



پرستل کارخانه زرین آب



نمایشگاه بین المللی سال ۱۳۹۵



وانهای مدل درمانی:

برای افراد با محدودیت های حرکتی، سالمندان و افراد معلول ایده آل می باشند. این مدل وان های خاص، برای دسترسی راحت شامل درب بوده و در مراکز سالمندان در حال فراگیر شدن می باشد. اگر شما در مورد ایمنی در حمامتان نگرانید، نصب این وان را به شما توصیه می کنیم. در این وانها از یک درب ایمن برای جلوگیری از لیز خوردن استفاده شده است. دستگیره ها، صندلی و ساختار وان به شما کمک می کند تا سر خود را خارج از آب نگه داشته و از استحمام، بدون نگرانی لذت ببرید. ریسک افتادن و لیز خوردن در این مدلها بسیار کاهش یافته است و این روش استقلال حرکتی شما را افزایش می دهد.

آب درمانی Hydrotherapy:

میلیونها نفر از مردم دنیا از درد مفاصل رنج می برند. دلیل شایع برای درد مفاصل عدم انعطاف پذیری و سختی مفاصل، سفتی ماهیچه ها و یا هردو می باشد. خواه از یک درد مزمن مانند آرتروز و ورم مفاصل رنج می برید خواه از یک گرفتگی موقت بعد از ورزش، گذراندن اندکی زمان در جکوزی در تسکین گرفتگی ماهیچه ها و مفاصل موثر است.

مزایای آب درمانی:

- پوست بدن: بر اثر برخورد جریان آب، گیرنده های عصبی پوست تحریک می شوند. تحریکات ایجاد شده بر سیستم عصبی مرکزی تاثیر می گذارند و باعث ایجاد احساس آرامش می شود.
- افزایش سوخت و ساز بافت ها: در اثر افزایش حرارت بافت های مختلف بدن، میزان سوخت و ساز یا متابولیسم عمومی بافت ها نیز زیاد می شود.
- اتساع عروق: بالا بودن حرارت آب منجر به بالا رفتن حرارت بدن، متسع شدن عروق و مویرگ ها می شود. در ضمن، اتساع عروقی می تواند ناشی از افزایش سوخت و ساز سلول ها باشد که نیاز به اکسیژن اضافی و دفع بیشتر مواد حاصل از سوخت و ساز دارند.
- افزایش جریان خون: افزایش درجه حرارت بدن موجب زیادتر شدن سوخت و ساز سلول ها می شود که برای جبران کردن این امر، بدن به افزایش جریان خون بافت ها روی می آورد. بنابراین، میزان جریان خون نیز متعاقب قرار گرفتن در آب گرم افزایش می یابد.
- افزایش میزان فعالیت قلب: به دنبال اتساع عروق خونی و زیاد شدن میزان جریان خون، میزان خون وارده به قلب نیز زیادتر می شود و طبق قانون فرانک استارلینگ (هرچه خون وارده به قلب زیادتر شود، خون خارج شده از آن نیز زیادتر می شود) میزان برون ده قلبی نیز افزایش می یابد و فعالیت قلبی هم بیشتر می شود.
- درمان بی خوابی: ذهن را آرام و بدن را برای خواب آماده میکند
- کاهش جدی اختلالات عصبی، استرس، مشکلات روماتیسم بیماری های عصبی بیماری های تب و تسکین درد.



رنگ درمانی Color Therapy:

- رنگ زرد: زرد تحریک کننده سیستم اعصاب و نیروی عضلات است.
- رنگ بنفش: بنفش را رنگ وقار و عزت می دانند. از نظر روحی در کاهش نفرت و خشم و هیجانات افسارگسیخته بسیار موثر است.
- رنگ سبز: سبز یکی از رنگ های میانه و به همین دلیل رنگ تعادل و توازن است. باعث ایجاد هماهنگی جسمی، ذهنی و روحی می شود.
- رنگ قرمز: قرمز حرارت بدن را بالا می برد و گردش خون بهتر می شود. این رنگ انرژی زا است اما افراد عصبی و آنهایی که فشار خون بالایی دارند، نباید از این رنگ زیاد استفاده کنند.
- رنگ نارنجی: نارنجی سمبل انرژی است. این رنگ را رنگ ضد خستگی می دانند و از آن برای افرادی که دچار افسردگی هستند، استفاده می کنند.
- رنگ آبی: آبی برای رفع تنش ها، ترس ها، تپش قلب و بی خوابی به کار می رود. آرامش دهنده است و برای رفع سردرد نیز موثر می باشد.



رایحه درمانی Aromatherapy:

آروما تراپی در لغت به معنای درمان با استفاده از عطر و بو است. موثرترین اسانسهای درمانی اسطوخودوس و رزماری، برگ چای سبز و پوست مرکبات می باشد که با جذب شدن از طریق پوست وارد گردش خون شده و در سیستم و اعضای داخلی جریان پیدا می کند.

شرکت زرین آب وارد کننده محصولات نمک دریایی و اسانسهای خوشبوکننده RELAXAN ساخت کشور اتریش می باشد که قابلیت استفاده در جکوزی و سونای خریداری شده از شرکت زرین آب را دارند.

نمک معدنی دریایی سیاه به دلیل بافت ریز و نرمی که دارد در انواع وان و جکوزی مورد استفاده قرار می گیرد و به قسمتهای داخلی جکوزی صدمه نمی زند و در وان رسوب نمی کند.

اسطوخودوس یکی از کهن ترین این رایحه ها است که باعث باز شدن مجرای تنفسی و عروق قلبی می شود و به عنوان یک ضد عفونی کننده قوی عمل می کند. رایحه برگ چای سبز موثر در درمان انواع مسمومیت، خستگی و آفتاب زدگی است و در فصول گرم سال دمای بدن را متعادل نگه می دارد. استنشاق رایحه مرکبات مثل پوست پرتغال و دانه لیمو تاثیرات مهمی بر تقویت حافظه کوتاه مدت و تنظیم اشتها در کودکان دارد. بالا رفتن گردش خون از طریق استنشاق این رایحه باعث ایجاد شادابی و ترشح هورمون آدرنالین در بدن می شود که به تنظیم خواب کمک می کند.

املاح معدنی دریایی غنی و طبیعی به صورت نمک به همراه عصاره این گیاهان درمانی، ترکیب معجزه بخشی را به وجود می آورد. اسانسهای غلیظ شده با رایحه گیاهان درمانی به صورت اسپری به شما امکان تنفسی آسان و شفا بخش را می دهد و خواص آن از طریق آب در پوست نفوذ می کند.